

Montavimo vadovas / Installation manual / Инструкция по монтажу

Dūmų šalinimo liukas / Smoke hatch / Люк дымоудаления

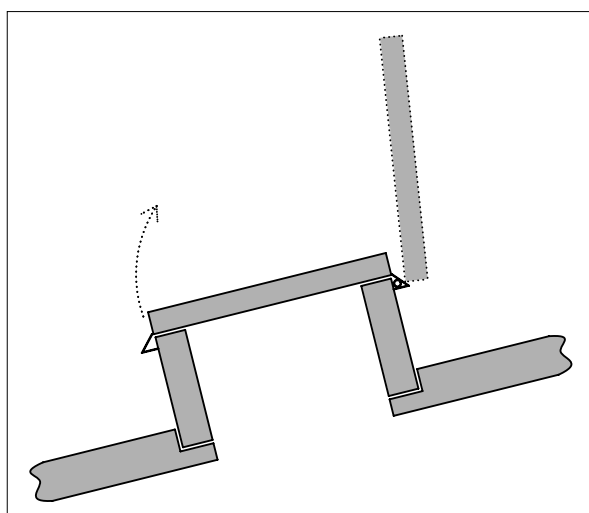
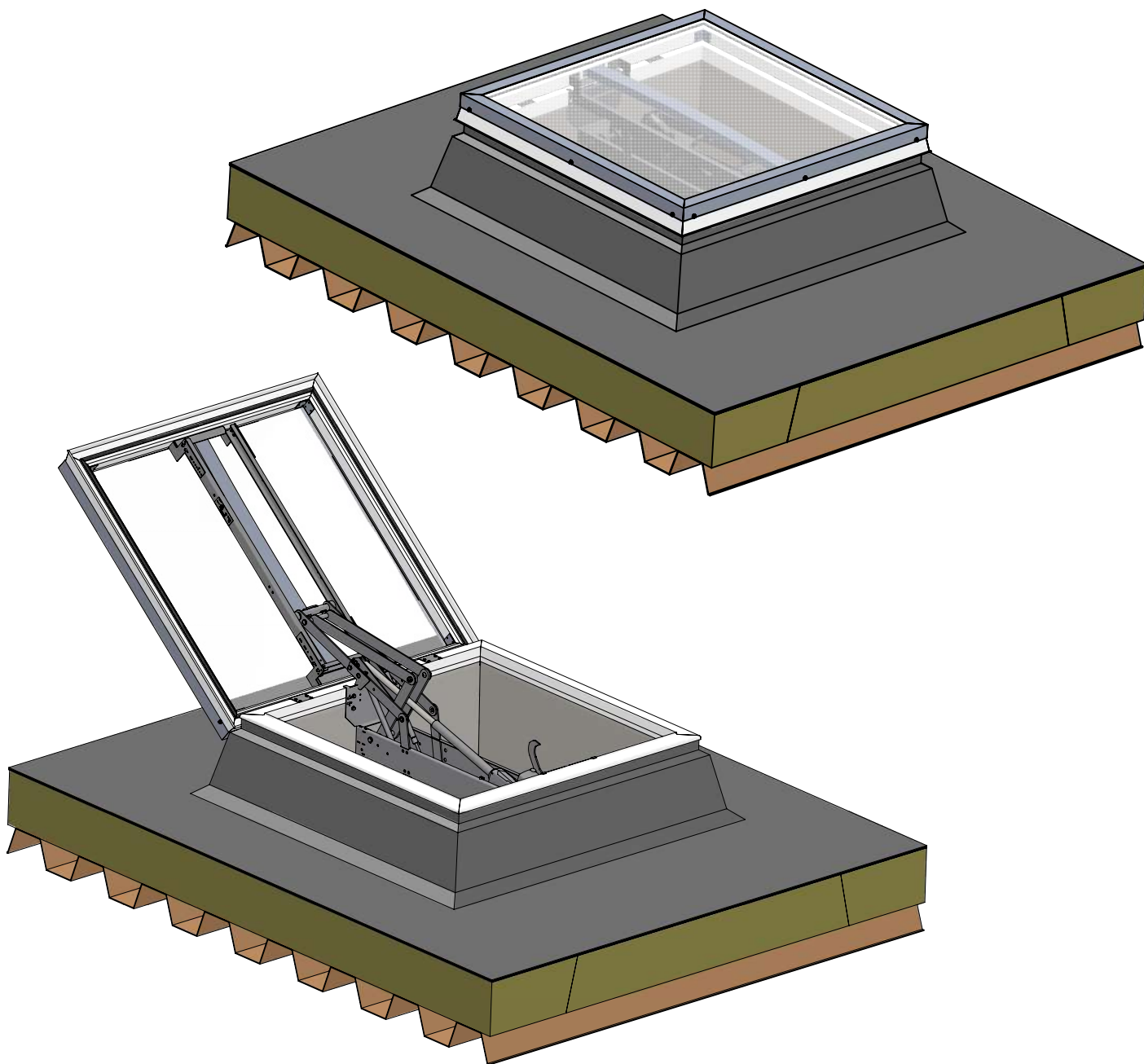
ORIVENT 23 pc-m

Actulux elektromechaninė pavara / Actulux actuator /

Actulux электрический привод

Skylights and smoke control since 1971
KERAPLAST 1(7)
LIETUVA

Eišiškių pl. 25A LT-02184 Vilnius
www.keraplast.lt
info@keraplast.lt



Dėmesio! Įtaisas gali būti montuojamas ant plokščių arba šlaitinių stogų, kurių nuolydis ne daugiau kaip 25%.

Vyriai įrengiami aukštesnėje pusėje.

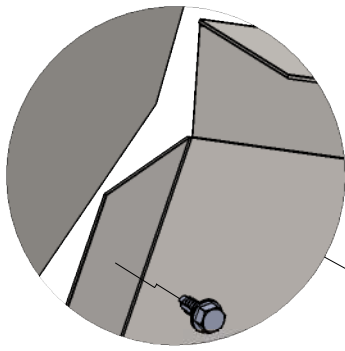
Attention! Hatch may be mounted on flat roof or sloped roof with maximum slope 1:4.

Hinged edge should be on upper side.

Внимание! Устройство может быть установлено на плоских или наклонных крышах с максимальным уклоном на 25%.

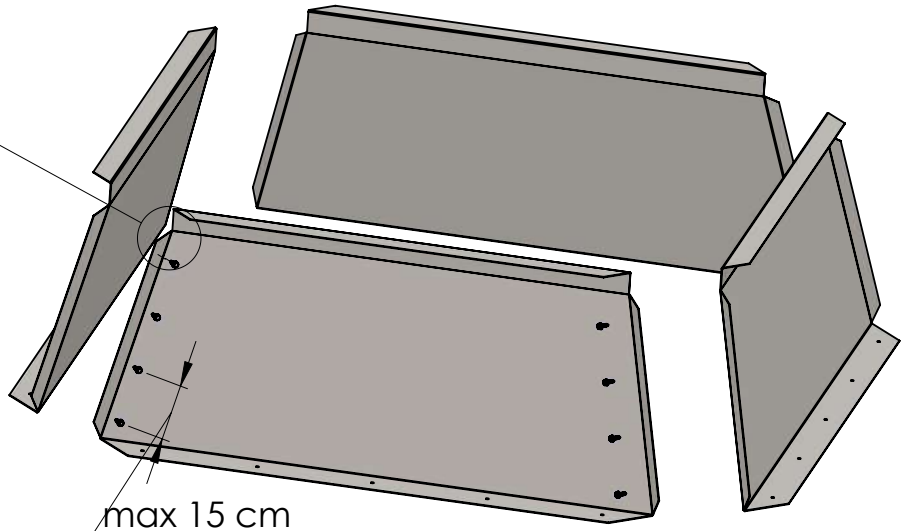
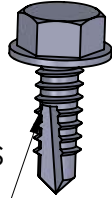
Петли крепятся на верхней стороне.

I.

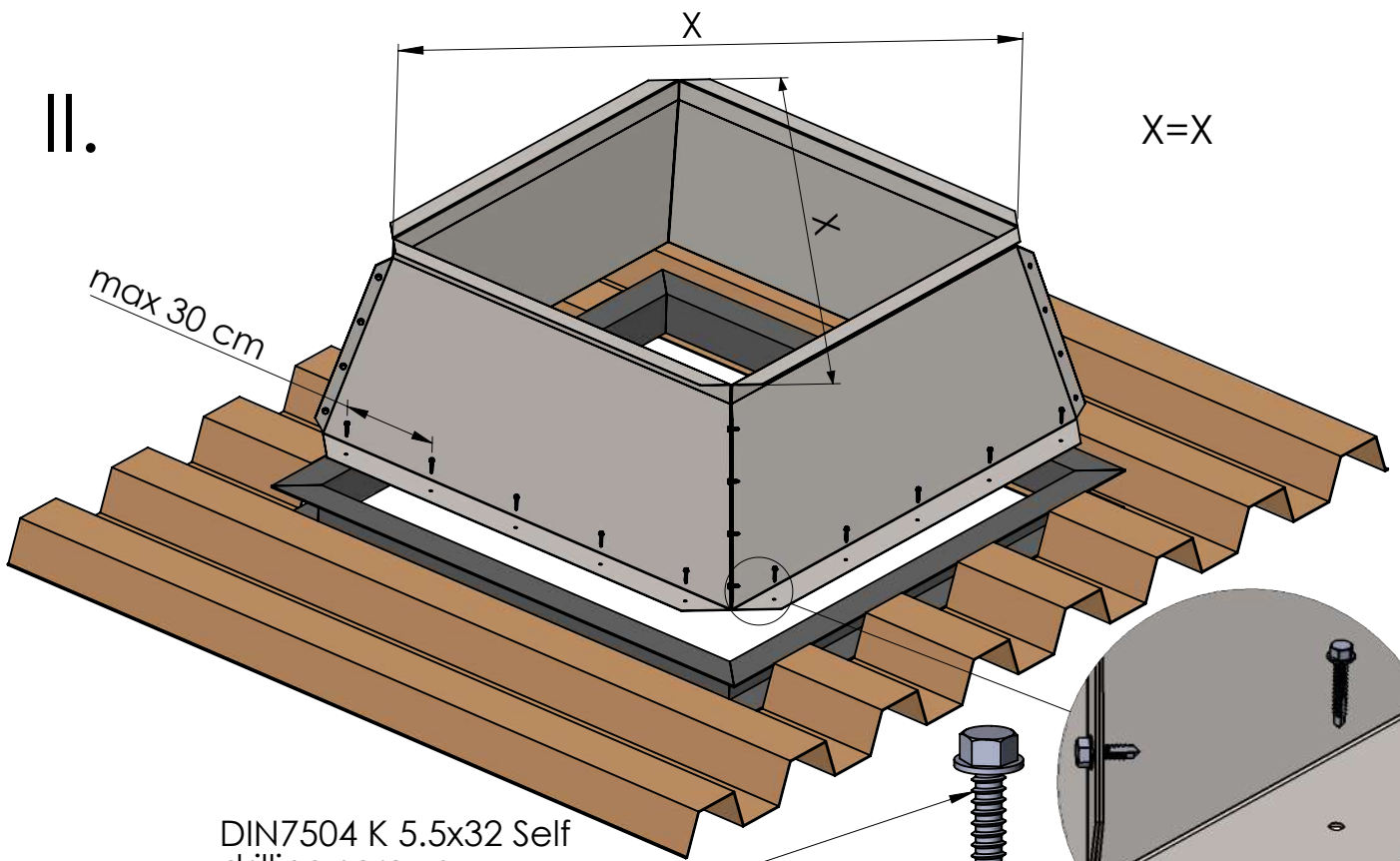


DETAIL A
 SCALE 1 : 3

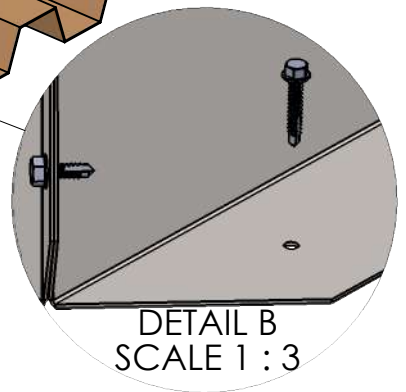
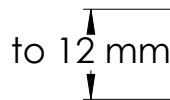
DIN7504 K 6.3x19
 Self drilling screws
 (hexagon head)



II.



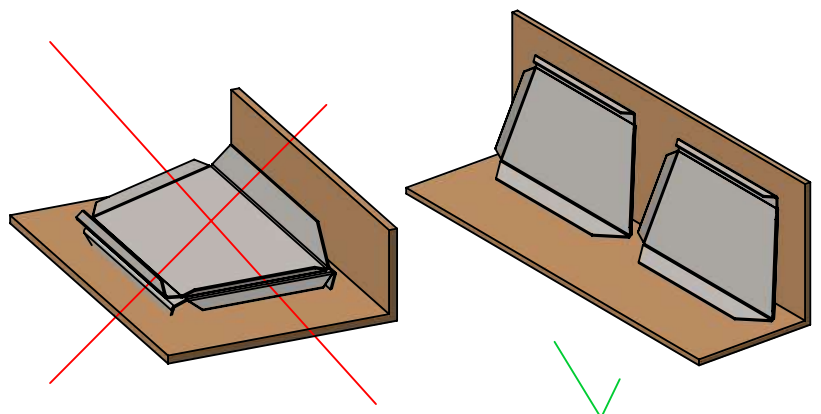
DIN7504 K 5.5x32 Self
 drilling screws
 (hexagon head WSS)



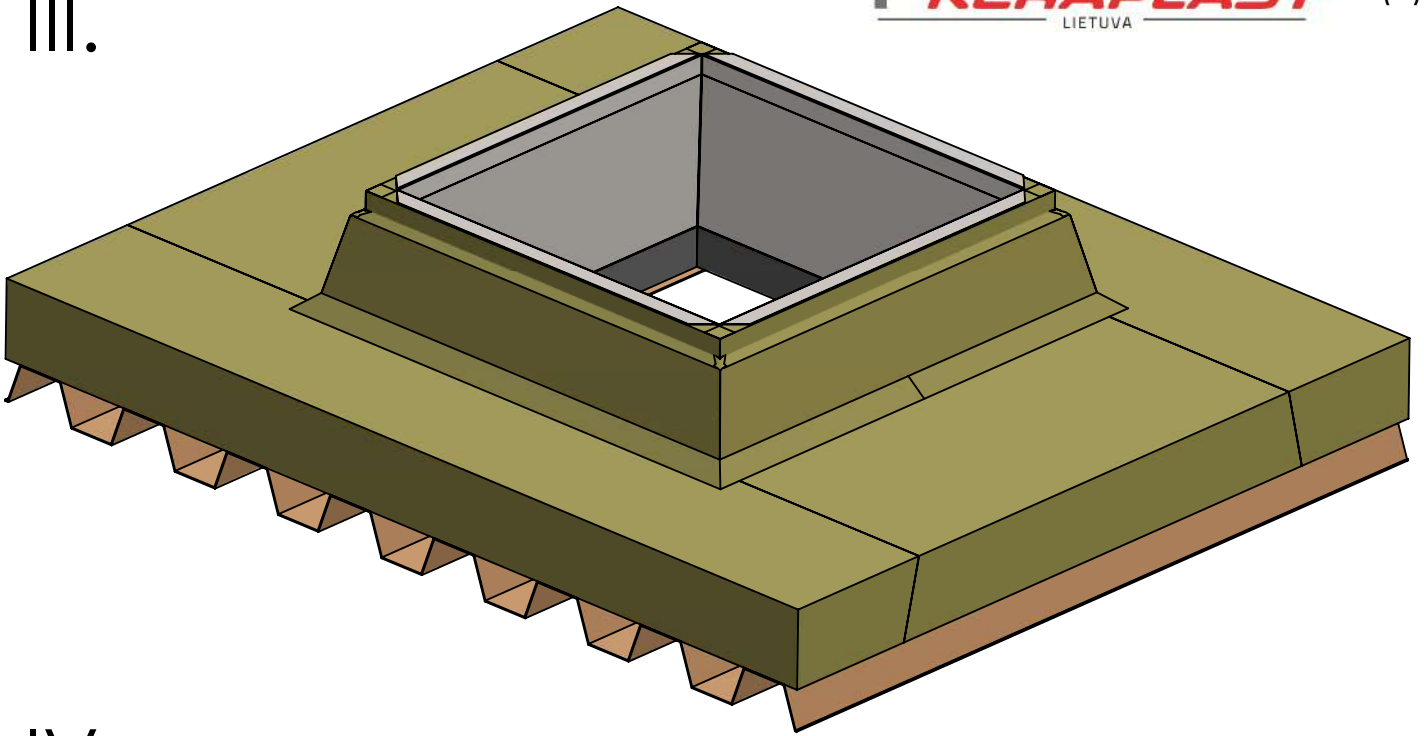
Dėmesio! Jeigu gaminiai sandėliuojami lauke, reikia sandėliuoti taip, kad ant paviršiaus neužsilaikytų vanduo ir gaminio plokštumos nesiliestų viena su kita.

Attention! If products are stored outdoors, they must be stored in such a way that water does not remain on the surface and the product surfaces do not interfere with each other.

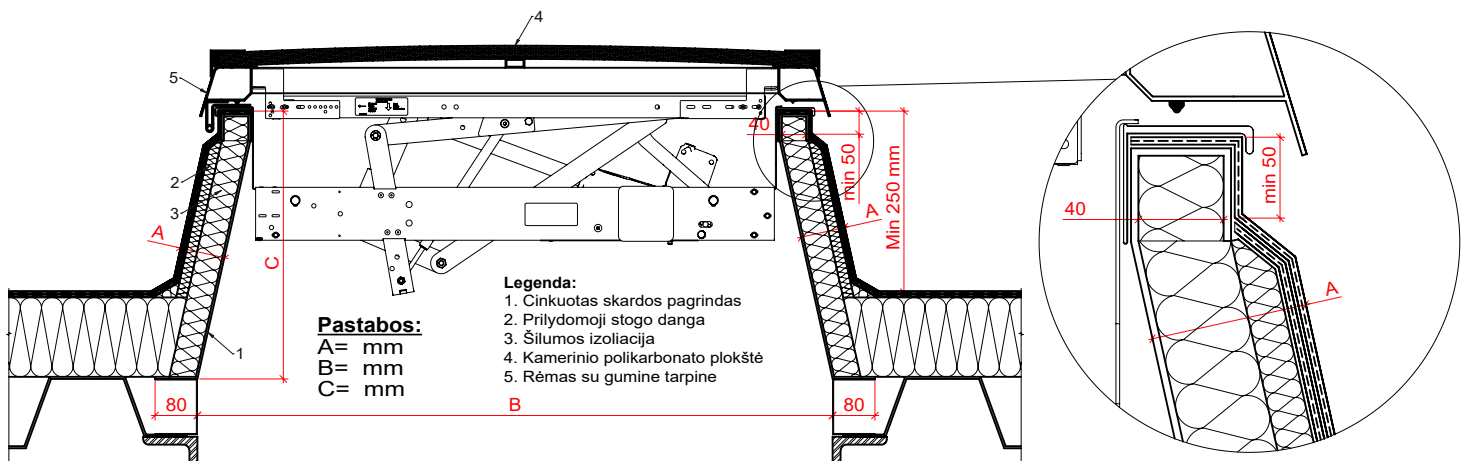
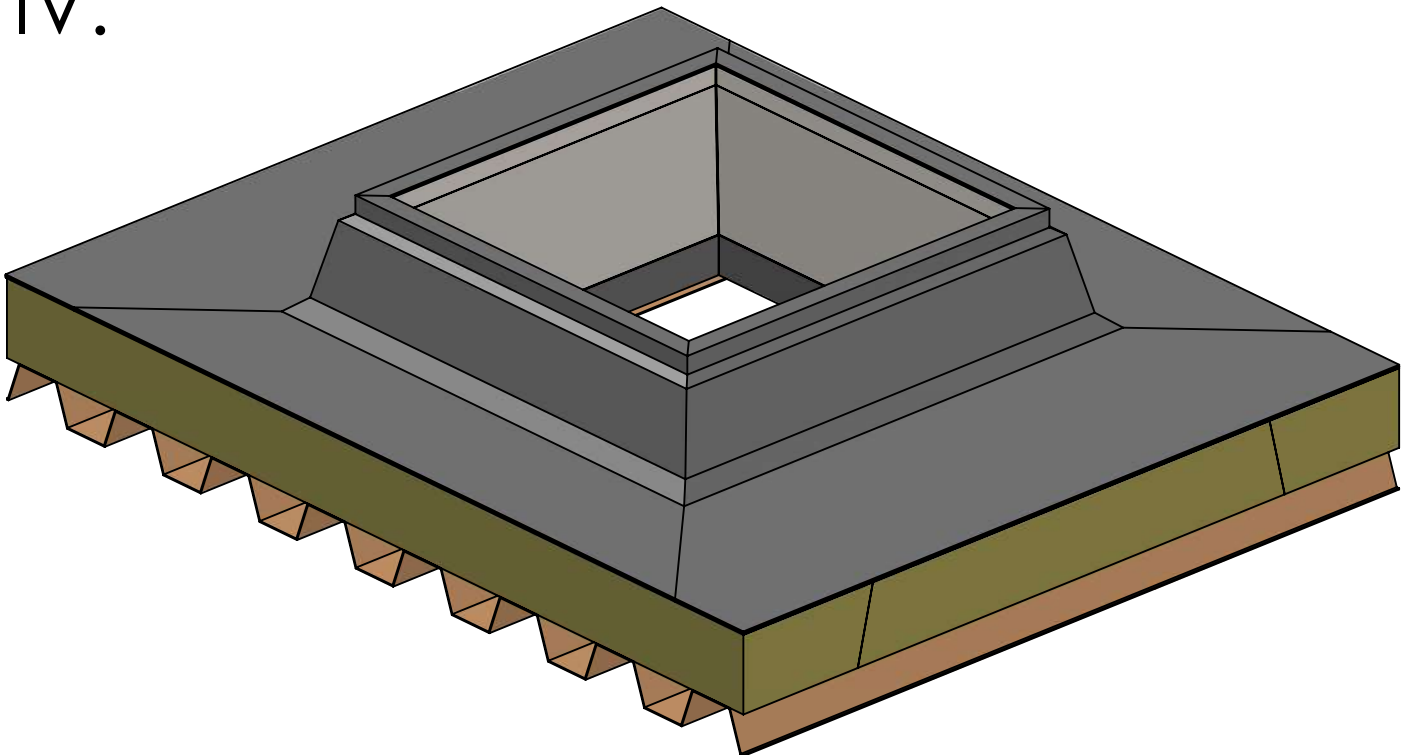
Внимание! Если изделия хранятся на открытом воздухе, они должны храниться таким образом, чтобы вода не оставалась на поверхности, а плоские поверхности продукта не соприкасались бы друг с другом.



III.

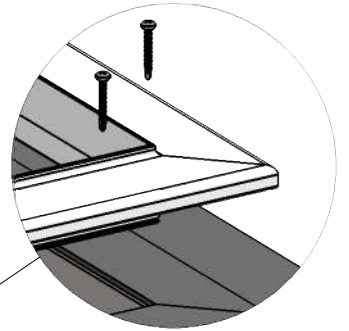
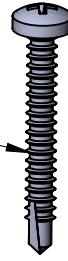


IV.

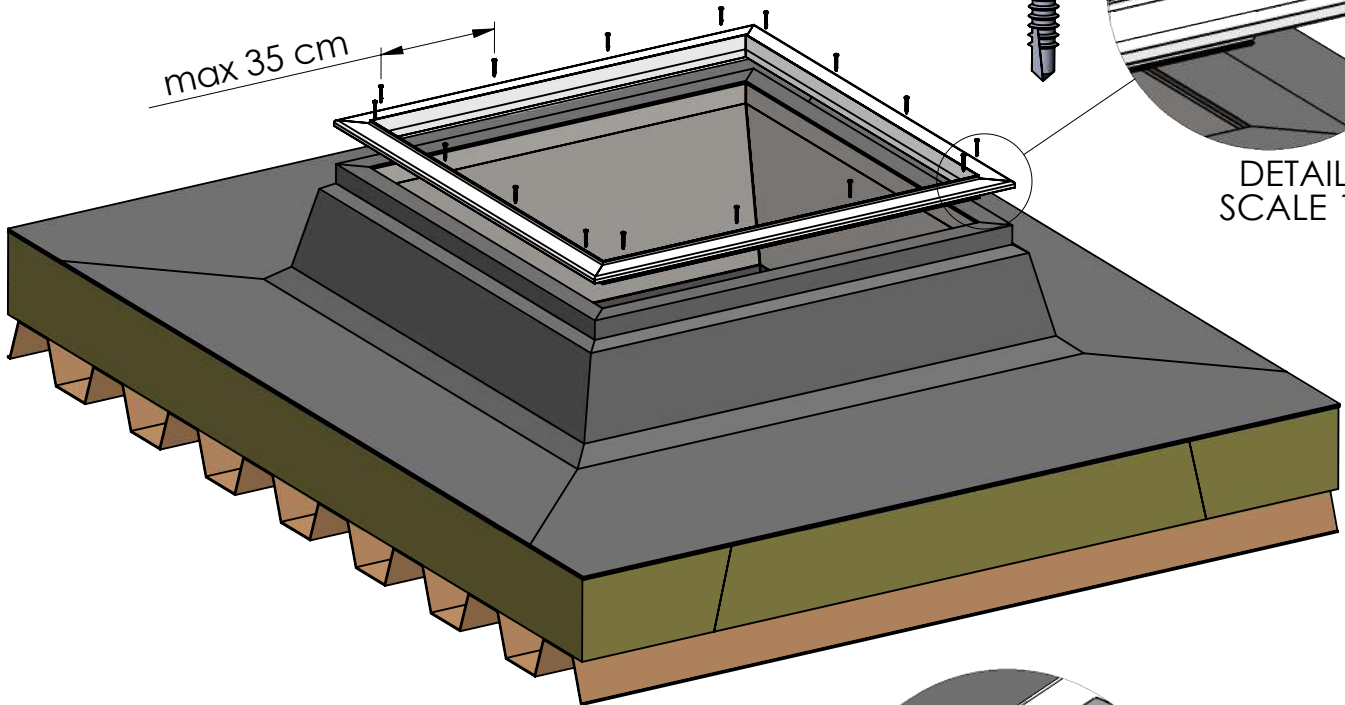


V.

DIN 7981 C 4.8x38
Self-drilling screws
(pan head
tapping screws)

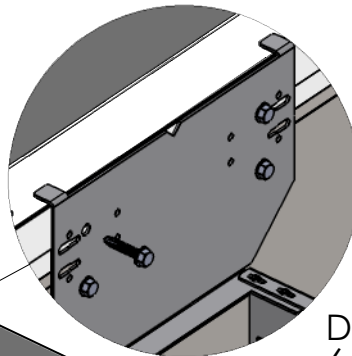


DETAIL D
SCALE 1 : 5

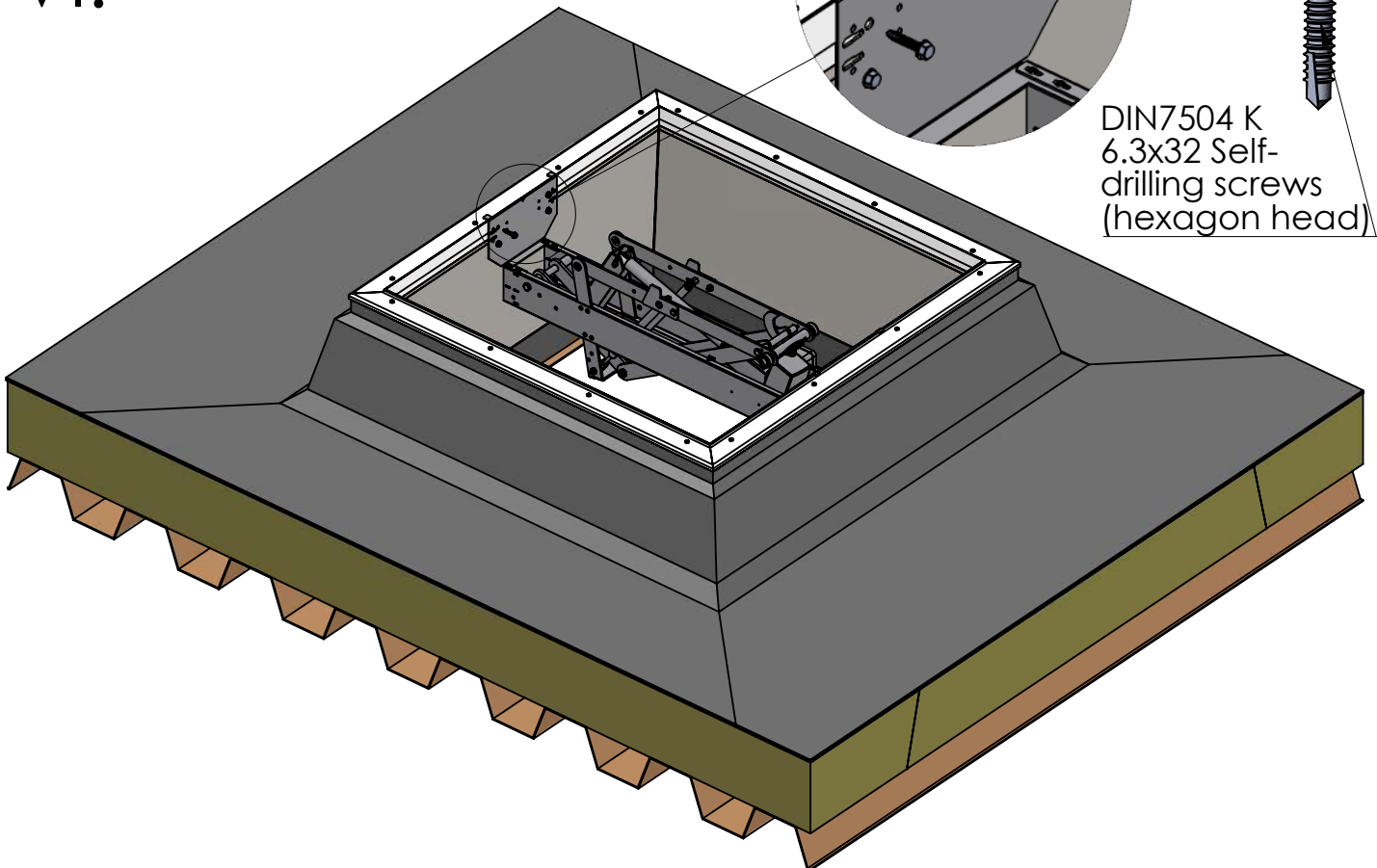
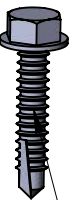


VI.

DETAIL E
SCALE 1 : 5

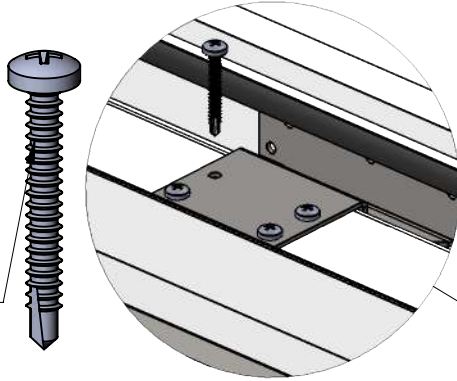


DIN7504 K
6.3x32 Self-
drilling screws
(hexagon head)

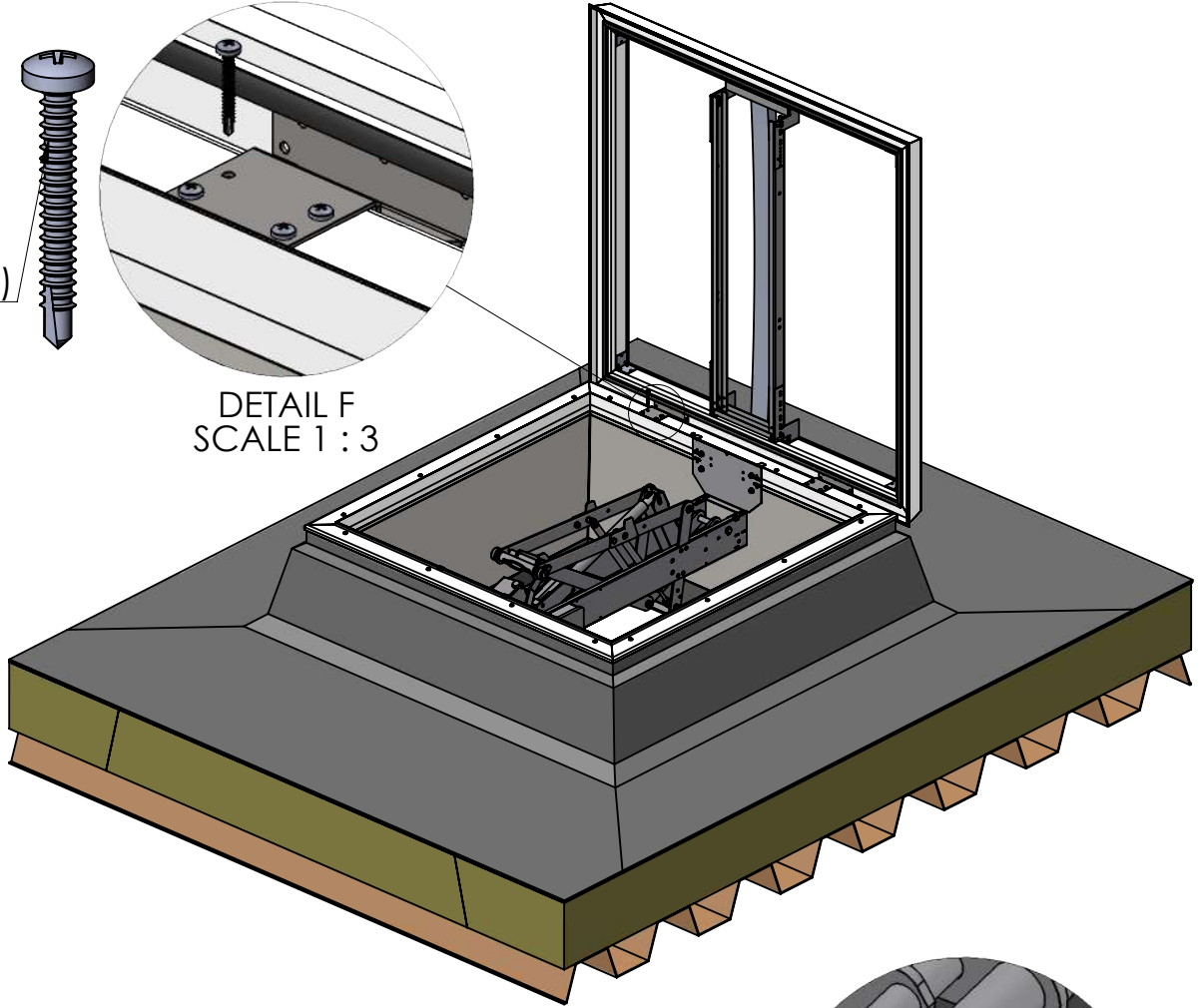


VII.

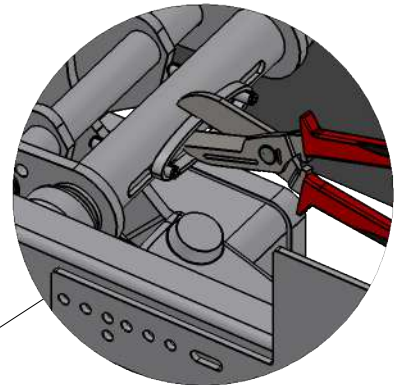
DIN 7981 C
4.8x38 Self-
drilling screws
(pan head
tapping screws)



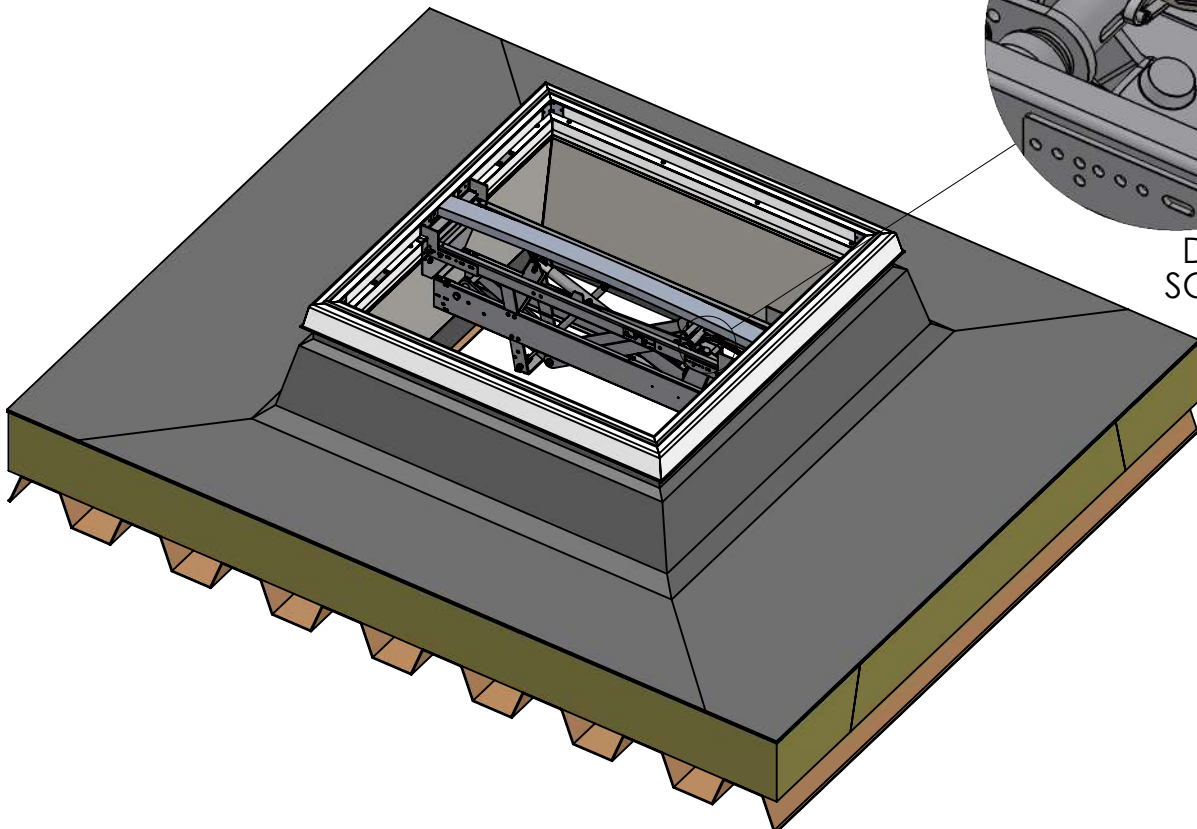
DETAIL F
SCALE 1 : 3



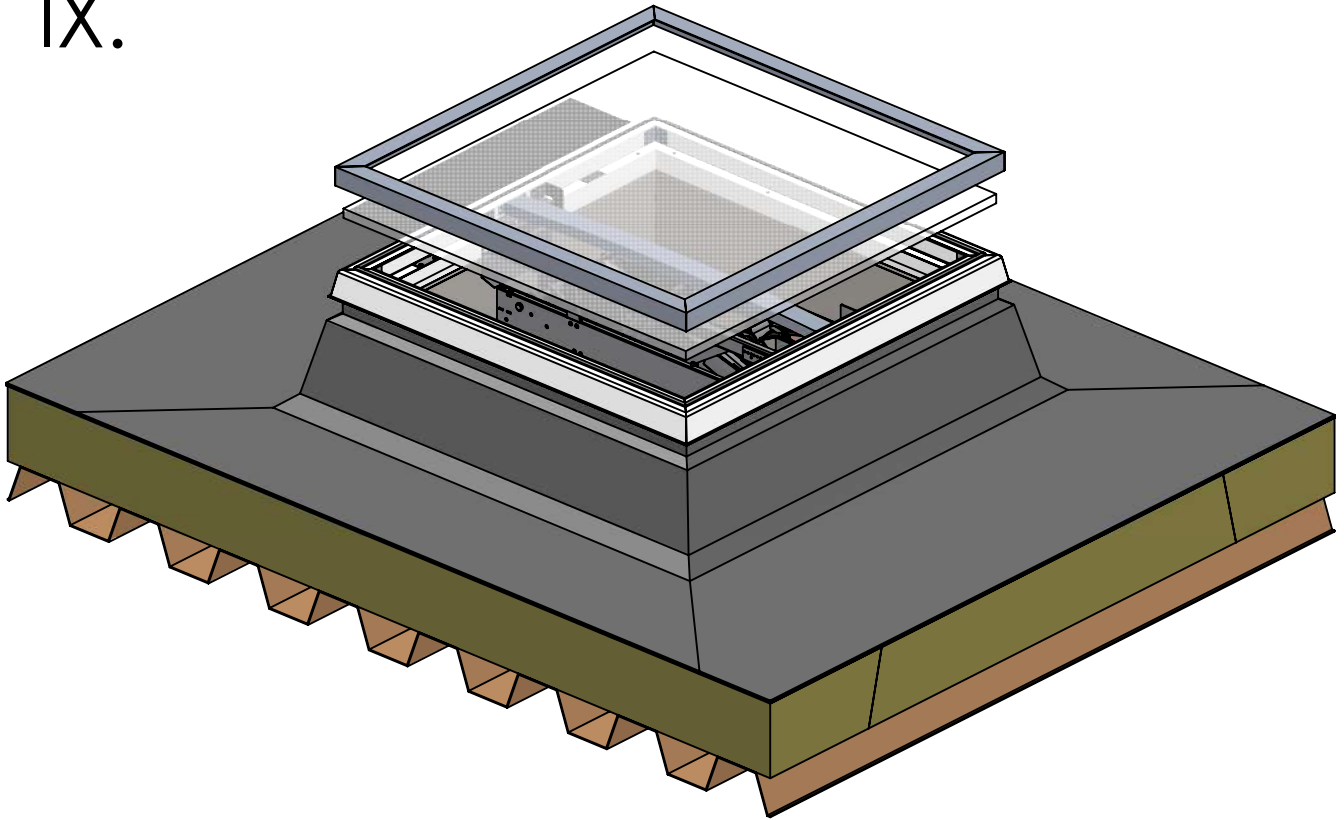
VIII.



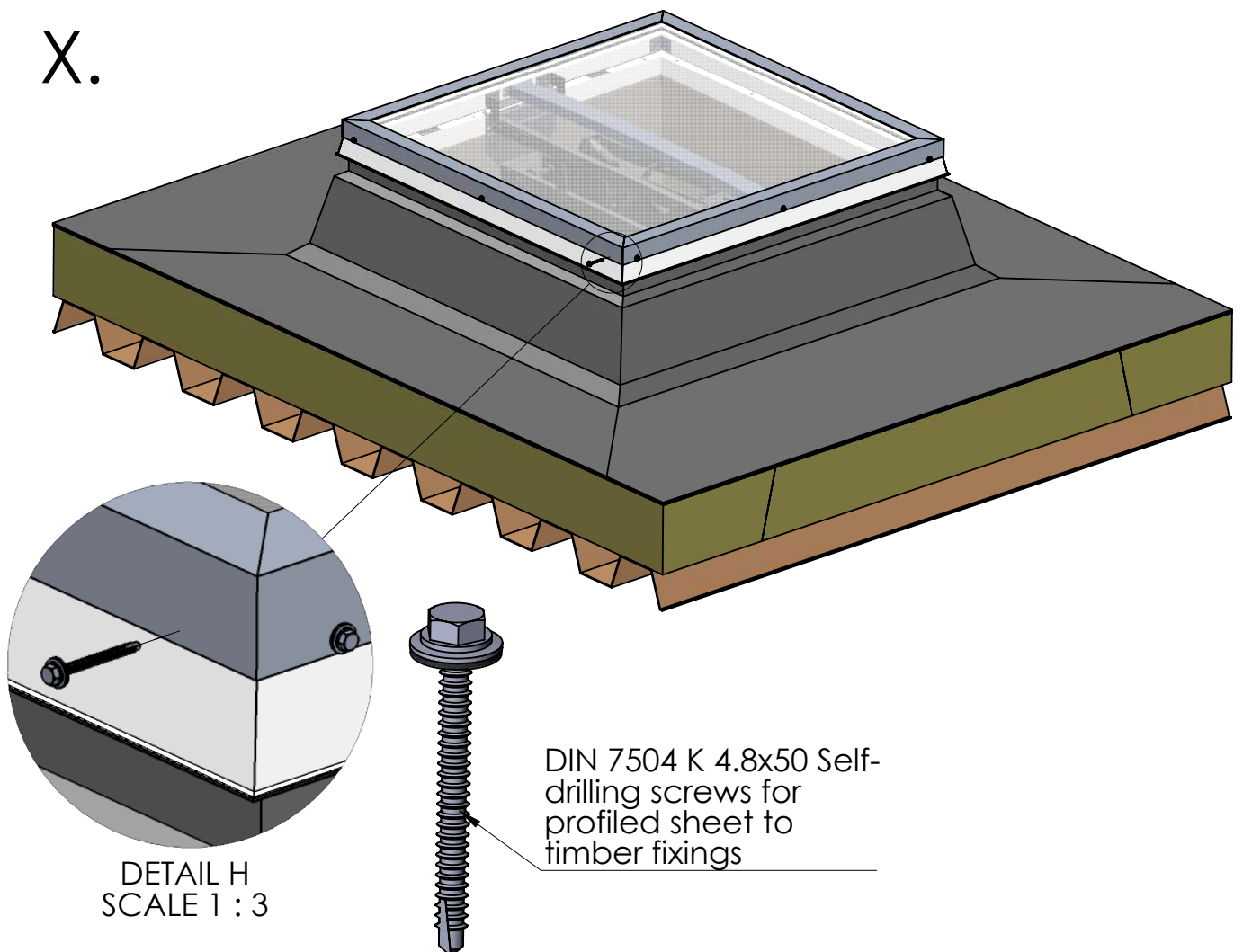
DETAIL G
SCALE 1 : 3

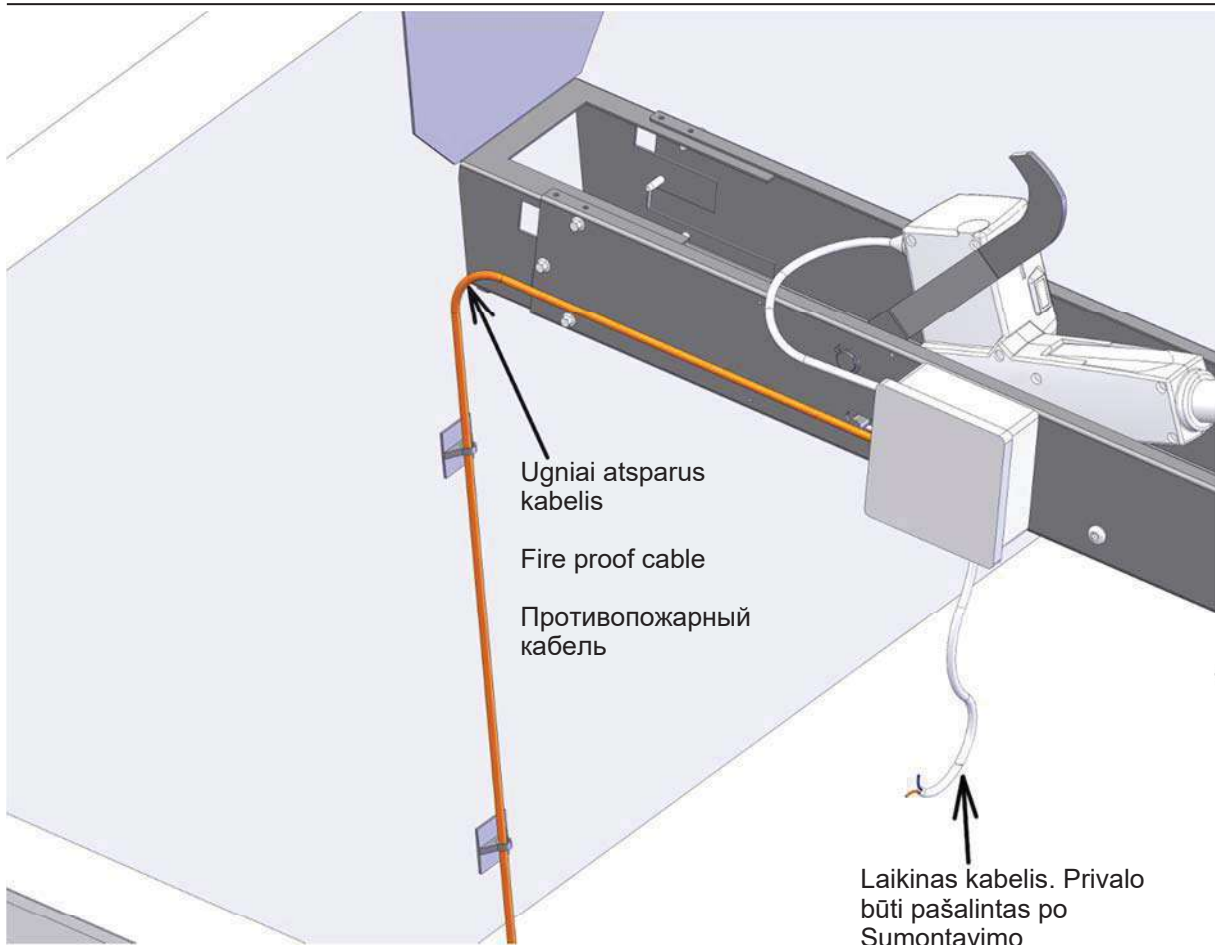


IX.



X.



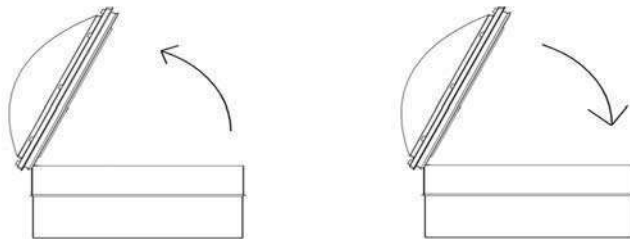


Ugniai atsparus kabelis
Fire proof cable
Противопожарный кабель

Laikinas kabelis. Privalo būti pašalintas po sumontavimo

Temporary cable, must be replaced after installation

Временный кабель необходимо удалить



+ Mėlynas + Blue + Синий + Rudas + Brown + Коричневый
- Rudas - Brown - Коричневый - Mėlynas - Blue - Синий

Bandomąjį atidarymą galima atlikti su 24VDC akumuliatoriumi arba iš valdymo skydo. Bandomojo atidarymo metu įsitikinkite, kad varčia atsidaro 140 laipsnių ir sandariai užsidaro. Laikinasis kabelis privalo būti pašalintas po liuko sumontavimo.

Test release may be done with the 24 VDC batteries or of control panel. In test release check that lid opens 140 degrees and closes tightly. Temporary cable must be removed after installation is finished.

Тестовое открытие может быть выполнено с помощью батареи 24 В постоянного тока или с панели управления. Во время тестового открытия убедитесь, что створка открывается на 140 градусов и плотно закрывается. Временный кабель необходимо удалить после завершения установки.

Kasdienis vėdinimas / Daily ventilation / Ежедневная вентиляция

Liukas taip gali būti atidaromas kasdieniam vėdinimui atidarant jį ne didesniu kaip 45° kampu. The hatch can be opened for daily ventilation by opening it at an angle not exceeding 45°.

Люк можно открывать для ежедневной вентиляции, открывая его под углом, не превышающим 45°.